



## DRDI pour le code:101302 version A

### IFU URGO CREVASSE 3,25ML- CEE

François BRUN le 28/09/2020 à 10:17

dernière modification par Ophélie BOLLOTTE le 30/09/2020 à 09:54

P\_DRDI

Dossier n° **61155C** suivi par **Patrick BATAILLE** pour le **04/05/2020**

Cat. Méthodes :Patrick BATAILLEPatrick BATAILLE

Statut:  En vérification  finie  archivable

en cours  à confirmer  archivée

Motif :  Innovation  Modification  Refonte  Roll Out

Code Projet : - - Version

Chef produit:	<b>Elodie DONDE</b>	Assistante:	François BRUN
Téléphone:		Téléphone:	
Centre de coût:	<b>LUHOPIOTHER</b>	Nature comptable:	<b>606300</b>
<b>Code to report on invoice</b>			
Unité:	<b>09 LU - Gd Public Pharmacie Export</b>	Secteur:	International
Secteur d'activité:	08 UH Export	Regroupement SA:	URGO HEALTHCARE
Nature:	<b>Notice Prospectus</b>	Pays:	<b>Pays de l'Est</b>
Site de production :	<b>Chevigny</b>	Code PF :	<b>600860</b>
Gamme Produit	<b>URGO Crevasse</b>	Si vous ne trouvez pas la gamme qui convient, merci de demander sa création au service Packaging	
Panachage autorisé avec ancienne présentation			<input type="radio"/> Oui <input type="radio"/> Non
Date fin BAT souhaitée : ( proposée par coordinateur = )			<b>28/10/2020</b>
Produit avec AMM			<input type="radio"/> Oui <input checked="" type="radio"/> Non
<b>Éléments nécessaires à la réalisation du B .A.T.</b>			
Annule et remplace un code article	<input checked="" type="radio"/> Oui <input type="radio"/> Non	Si oui lequel :	<b>424248</b>
Check-list			
Code à barres :	<input type="radio"/> Oui <input checked="" type="radio"/> Non		
Motif de la modification :		<b>Ajout phrase GMED / mise à jour adresse distributeur de certains pays</b>	

Textes (fichier Word attaché):

Langues sur AC : EN/TR/CS/SK/SL/PL/RO/BG/EL/LT/LV/EE

Valideurs : OPI (François Brun & Aurélie Reville), Turquie, CZ, SK, Slovénie, Pologne, Roumanie, Bulgarie, Pays Baltes, Grèce

Même si la Turquie nous a prévenu récemment qu 'elle ne vendait plus ce produit , elle a validé les AC Box et IFU avec Turc dessus -> nous laissons le Turc sur cette notice et opérons les modifications nécessaires .

Reprendre FT du code 424248

Autres AC du PF : BOX 101299, CARD 101298, LABEL 424245

Je n'ai volontairement pas demandé à changer le picto "CS" en "CZ", par cohérence avec les box et card déjà validés prod .

Certificat de traduction sera ajouté semaine prochaine ; la seule modification est l 'ajout de la phrase GMED , déjà validé maintes fois sur d 'autres références .



Brief IFU.pdf TraductionsGMED - Copie.docx

**Les champs en rouge sont obligatoires . Marquez votre document en <Privé> si vous n'avez pas tous les éléments .**

**Calcul du retro-planning.**

*Calcul à partir la date souhaité*

<i>Délai Circuit</i>	6	<i>Date fin maquette</i>	<b>20/10/2020</b>
<i>Délai Maquette</i>	6	<i>Date créa DRDI/FT</i>	<b>12/10/2020</b>
<i>Délai :DRDI</i>	6	<i>Date créa DT</i>	<b>02/10/2020</b>

**Date BAT révisée :**

**Date validée :**

**Destinataires** => envoi à/aux destinataire(s) à l'enregistrement du document :

c.vigneron-lodeiro@fr.urgo.com  
d.da-rold@fr.urgo.com  
m.thibaudin-vercruysse@fr.urgo.com  
o.bolotte@fr.urgo.com  
c.vigneron-lodeiro@fr.urgo.com  
d.da-rold@fr.urgo.com  
m.thibaudin-vercruysse@fr.urgo.com  
o.bolotte@fr.urgo.com




XX

FICHE TECHNIQUE de définition des IFU

<b>CODE DECOUPE URGO:</b>	<b>140-300-01</b>	<b>Nbre de Faces</b>	<b>11</b>
---------------------------	-------------------	----------------------	-----------

Désignation : **IFU**

**CARACTERISTIQUES GENERALES**

	A Plat		Plié	
			Pli Croisé	Pli parallèle
				
	L	x	H	
<b>DIMENSIONS Format à plat</b>	<b>140</b>	x	<b>300</b>	
<b>DIMENSIONS Format plié</b>	<b>140</b>	x	<b>29</b>	
<b>Grammage du papier</b>	<b>50 grammes</b>			

**SPECIFICATION 1 : LOGISTIQUE**

Conditionnement de livraison : **Barquettes dans carton**

**SPECIFICATION 2 : TECHNIQUE**

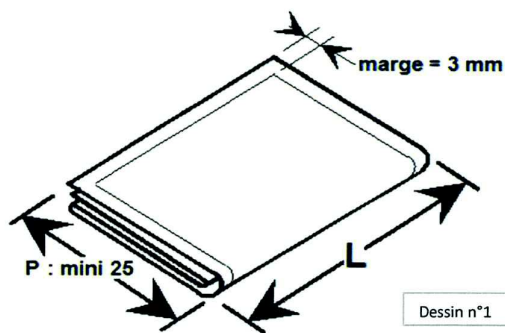
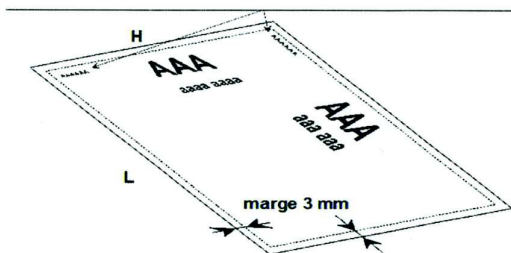
Retrait fonctionnel de 2+/-1 mm à respecter impérativement, voir schéma ci-contre.



SPECIF n° 001

**Représentation SCHEMATIQUE DE l'IFU**

Le code article doit être visible après pliage ( dans la mesure du possible )



Dessin n°1

EDITION	DATE	AUTEUR	DESCRIPTIF DE LA MODIFICATION
Ind A	06/12/2017	PAB	Création de la fiche générique tracé 140-300-01 en remplacement de la FT 50-49, 11 Faces.



